



Info prodotto 2101

15.02.2021

it's my window

NUOVE SERIE UP-NEO

Nel percorso di **miglioramento dei sistemi**, anche a seguito dei sempre più alti valori di isolamento termico richiesti dal mercato, in particolare quelli **per accedere a Ecobonus e Superbonus 110%**, abbiamo evoluto con le nuove serie denominate “UP”, ed in particolare:

Planet 62UP

Ecoslim 62UP

Top Slide 160UP

Top Slide Wood 214UP

La sostanziale modifica è stata la sostituzione delle **barrette** in “poliammide compatto” con le nuove realizzate in “**poliammide a bassa densità**”, materiale con un miglior coefficiente termico. Abbiamo rivisto e migliorato anche le geometrie, aumentando ulteriormente il valore d’isolamento termico.

Le nuove barrette vengono realizzate con una quota di **materiali Neociclati** (riciclati).

Questo significa una nuova vita dei materiali, provenienti da riutilizzo, che consente la produzione di questa nuova gamma NEO.

La nuova gamma NEO si abbina agli evoluti sistemi UP, formando la gamma **UP-NEO**.

L’obiettivo è ottenere le certificazioni CAM edilizia, Criteri Ambientali Minimi, già richiesti per gli appalti delle Pubbliche Amministrazioni dal 2019, anche nel rispetto dei principali protocolli di certificazione di edifici sostenibili LEED e ITACA, con i nuovi sistemi a marchio NEO ® attraverso l’ottenimento della dichiarazione EPD “Environmental Product Declaration”, ovvero Dichiarazione Ambientale di Prodotto, in corso di validazione, per affrontare e supportare le nuove richieste del mercato attuale e futuro, date anche le nuove strategie europee come il “New Green Deal”.

Sarà disponibile in aggiunta anche un **nuovo articolo in PUR** (schiuma poliuretana rigida) che servirà ad aumentare il valore di isolamento termico del nodo, nei casi in cui i setti presenti sulle barrette siano distanziati tra loro.

Le nuove serie UP a battente, Planet 62UP ed Ecoslim 62UP, saranno fornite con dei **nuovi tappi di riporto centrale**, come indicato nelle pagine successive. In ogni caso i tappi attuali potranno comunque essere utilizzati effettuando manualmente delle piccole modifiche.

Nelle pagine seguenti trovate:

- sagomario nuove barrette (pag. 2);
- sagomario nuovi listelli in PUR (pag. 2);
- nodi base delle nuove serie UP (pag. 3-12);
- lavorazione tappi attuali (pag. 13).

Rimangono invariati il resto degli accessori, gomme e punzonatrici.







Info prodotto 2101

15.02.2021

it's my window

ELENCO BARRETTE UP

Queste barrette sono realizzate con materiale riciclato.

Sagoma	Descrizione
	Barretta con agganci e setto
	Barretta di battuta
	Barretta liscia
	Barretta con agganci

LISTELLI ISOLANTI IN PUR

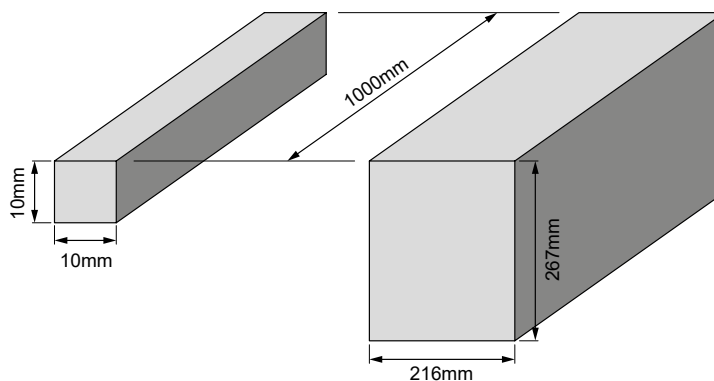
Per migliorare le prestazioni termiche, abbiamo definito 2 varianti di listelli isolanti in PUR, con misure diverse:

AGP6203 (misura 10x10mm) da utilizzare sui profili riporto centrale e sulle ante in versione Matic.

AGP6204 (misura 21,6x26,7mm) da utilizzare sui profili maggiorati (utilizzabile anche per serie Door62-72).

Saranno vendute in listelli da 1m, da fornire al serramentista che dovrà inserirli fra le barrette dopo aver lavorato i profili.

Articolo	Descrizione
AGP6203	Listello in PUR 10x10
AGP6204	Listello in PUR 21,6x26,7





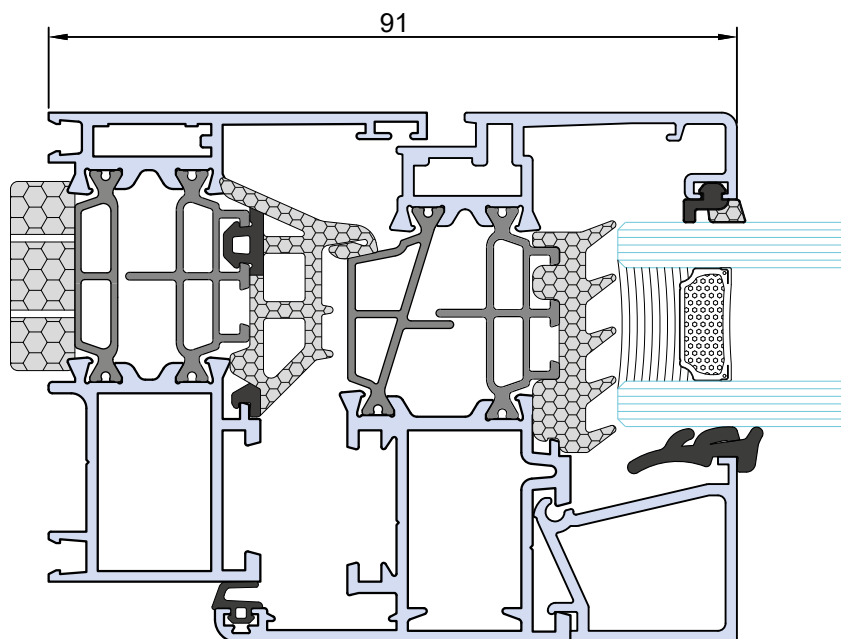
it's my window

Info prodotto 2101

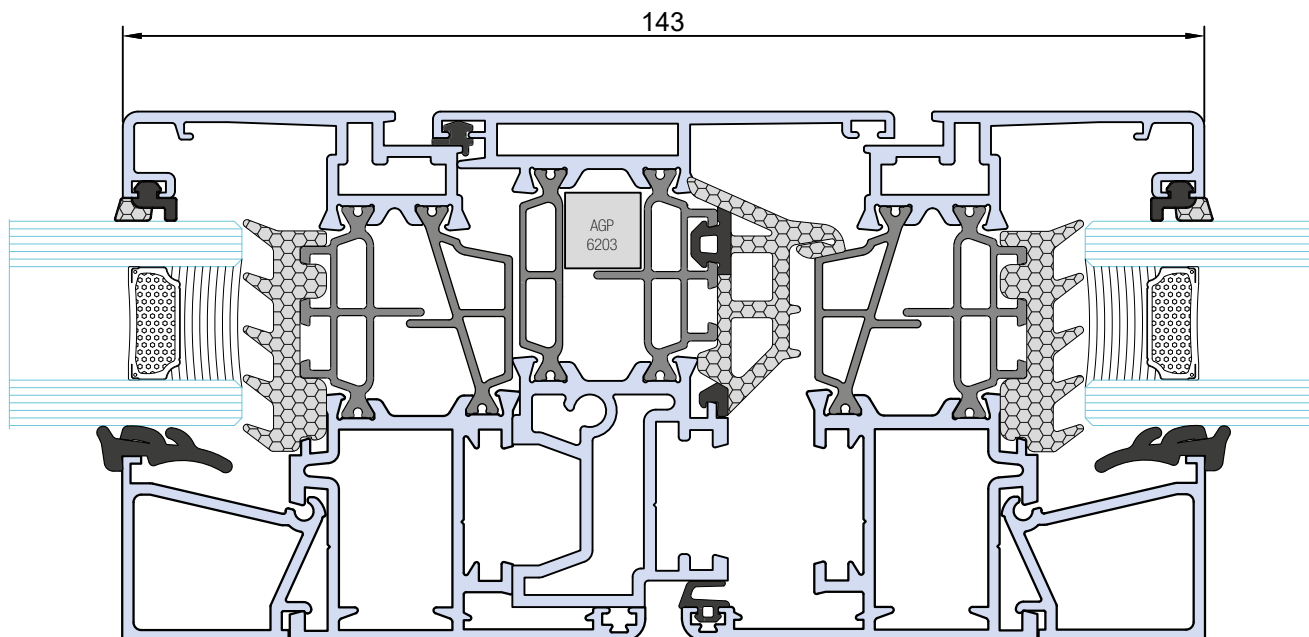
15.02.2021

PLANET 62 UP

Nodo laterale



Nodo centrale con riporto



⚠ ACP 62180M ⚠

Nuovo tappo riporto centrale.

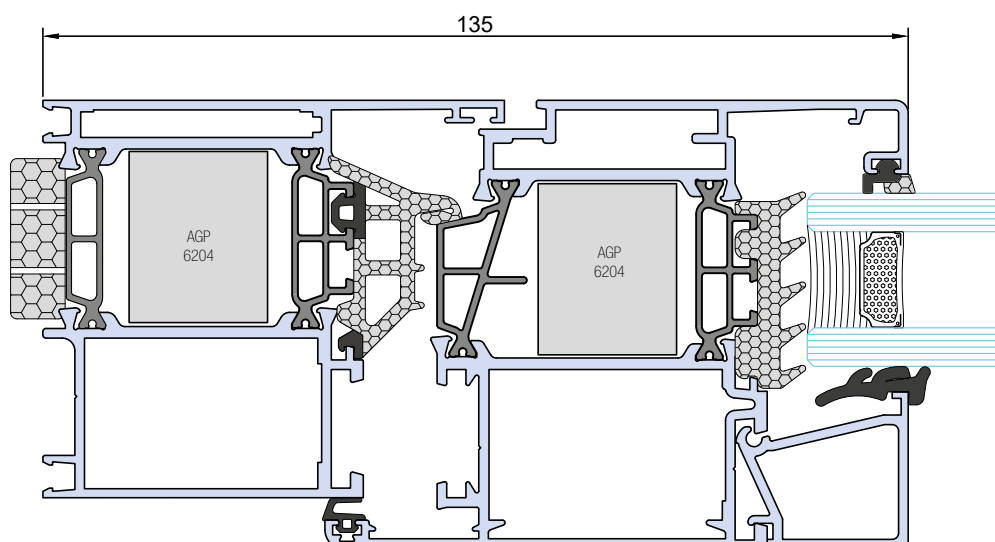
N.B.: sarà utilizzabile anche con le barrette in versione PLUS

Info prodotto 2101

15.02.2021

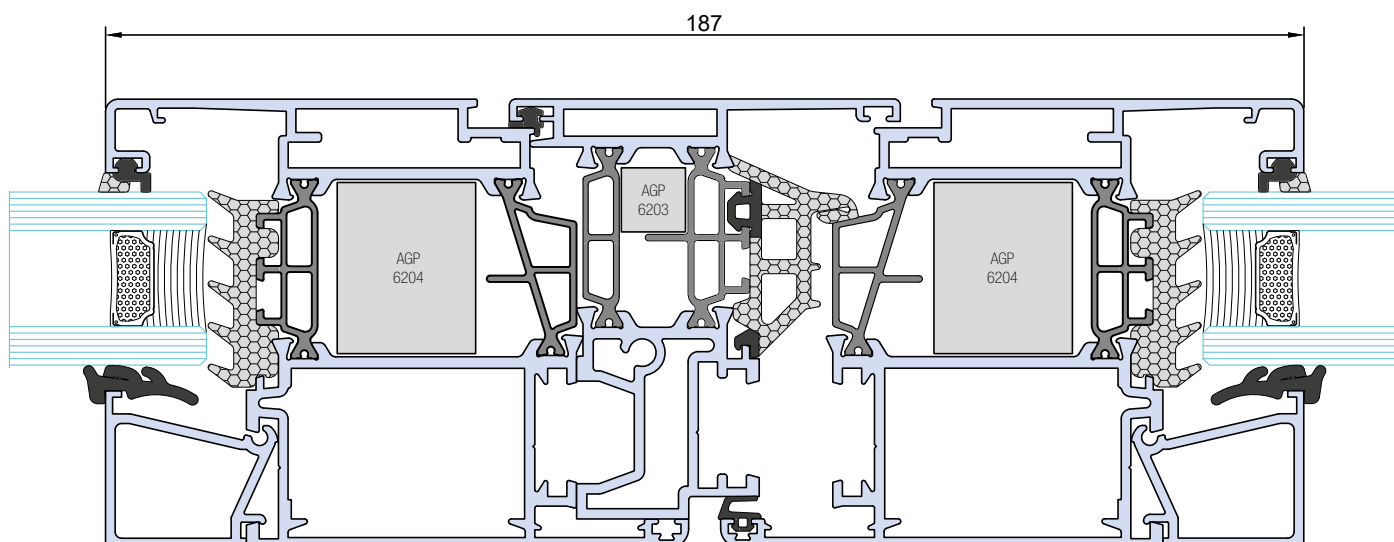
PLANET 62 UP

Nodo laterale con profili maggiorati



SEZIONI
FUORI SCALA

Nodo centrale con riporto con profili maggiorati



⚠ ACP 62180M ⚠

Nuovo tappo riporto centrale.

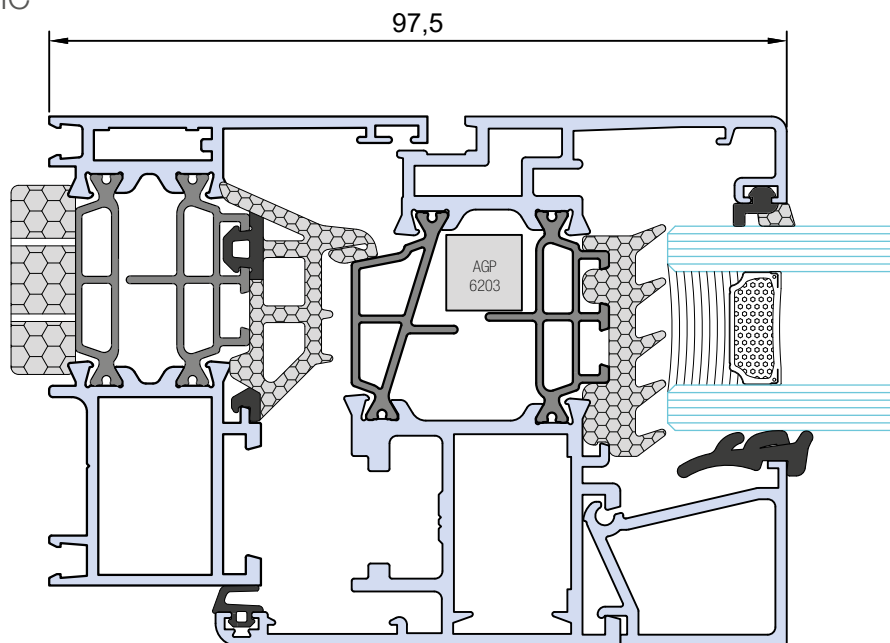
N.B.: sarà utilizzabile anche con le barrette in versione PLUS

Info prodotto 2101

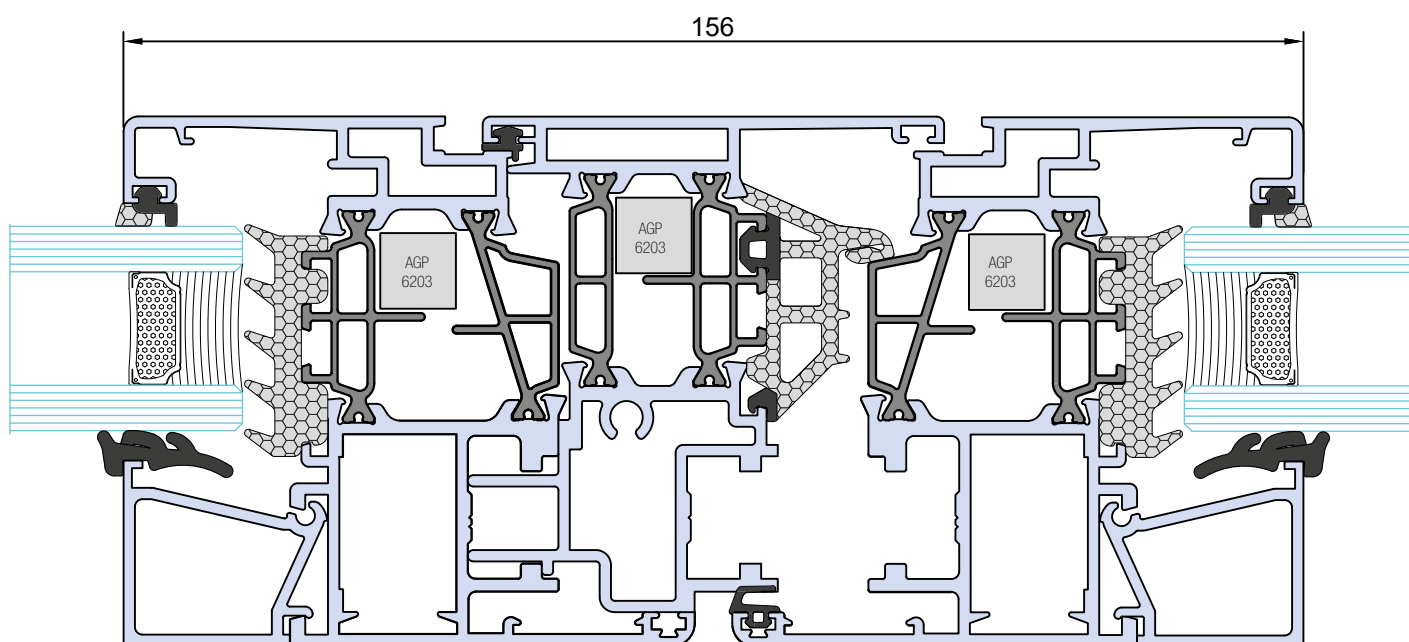
15.02.2021

PLANET 62 UP - versione MATIC

Nodo laterale MATIC



Nodo centrale MATIC con riporto



Nuovo tappo riporto centrale.

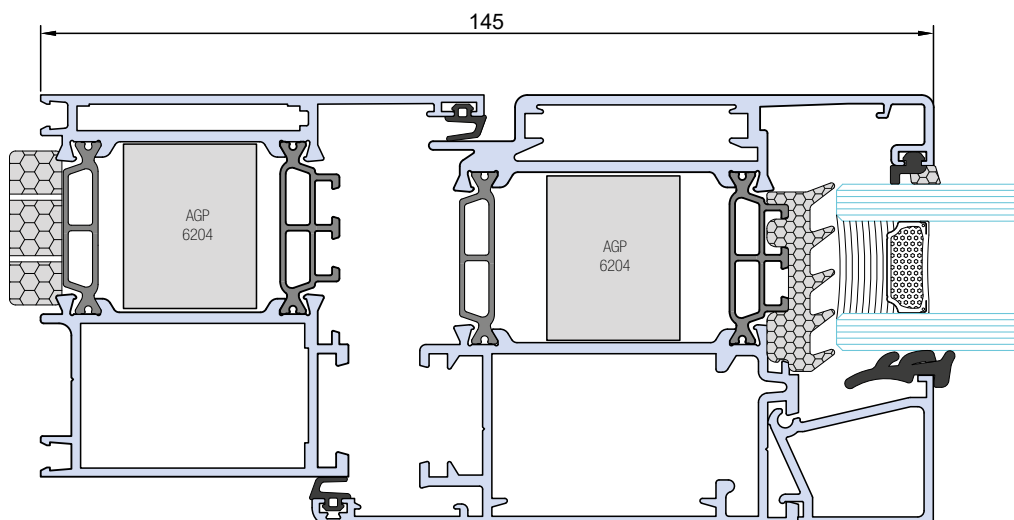
N.B.: sarà utilizzabile anche con le barrette in versione PLUS

Info prodotto 2101

15.02.2021

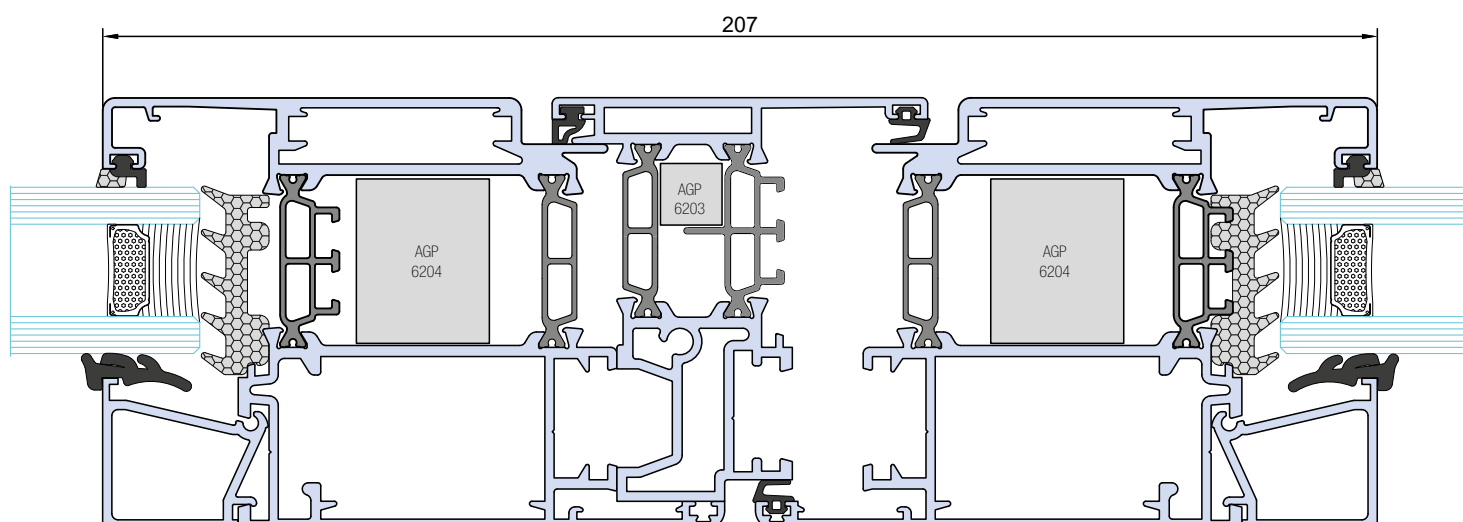
PLANET 62 UP

Nodo laterale doppia battuta



SEZIONI
FUORI SCALA

Nodo centrale doppia battuta con riporto



⚠ ACP 62178M ⚠

Nuovo tappo riporto centrale.

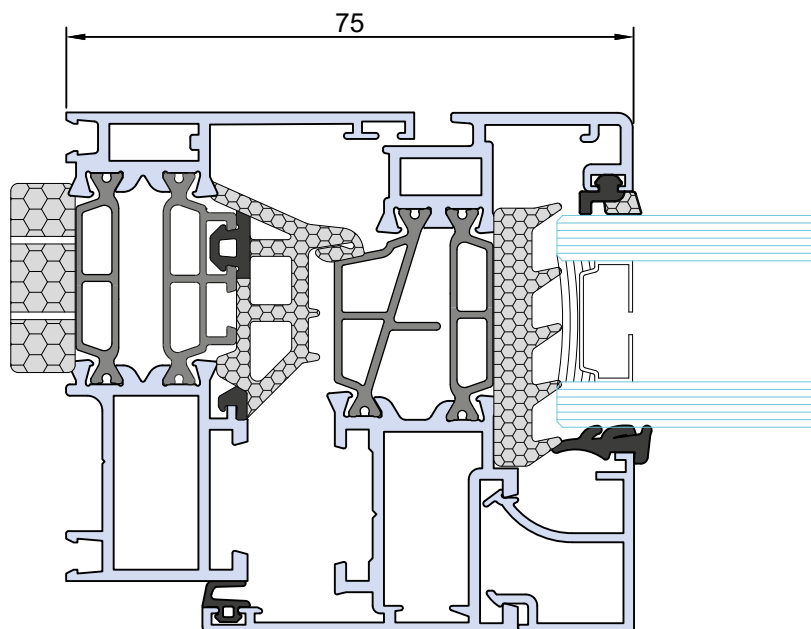
N.B.: sarà utilizzabile anche con le barrette in versione PLUS

Info prodotto 2101

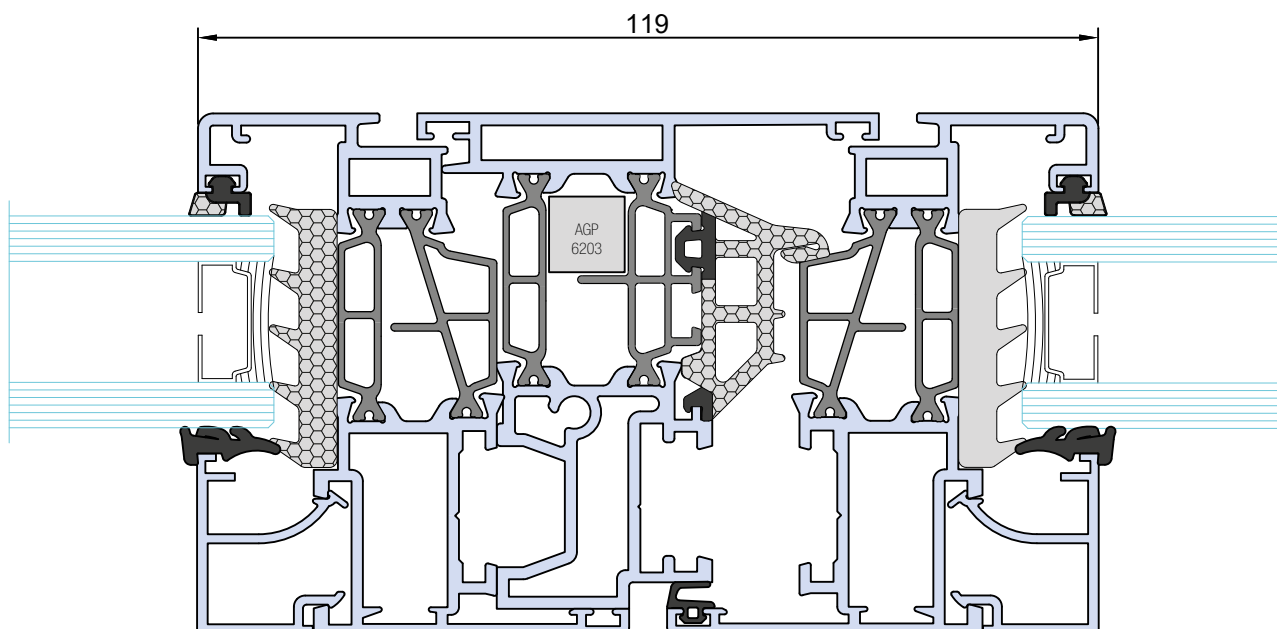
15.02.2021

ECOSLIM 62 UP

Nodo laterale



Nodo centrale con riporto



⚠ ACP 62180M ⚠

Nuovo tappo riporto centrale.

N.B.: sarà utilizzabile anche con le barrette in versione PLUS



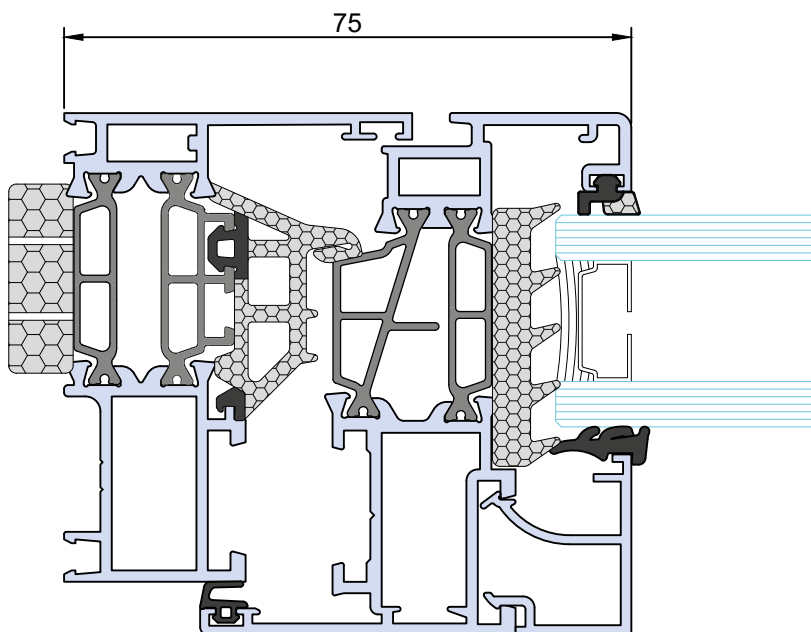
it's my window

Info prodotto 2101

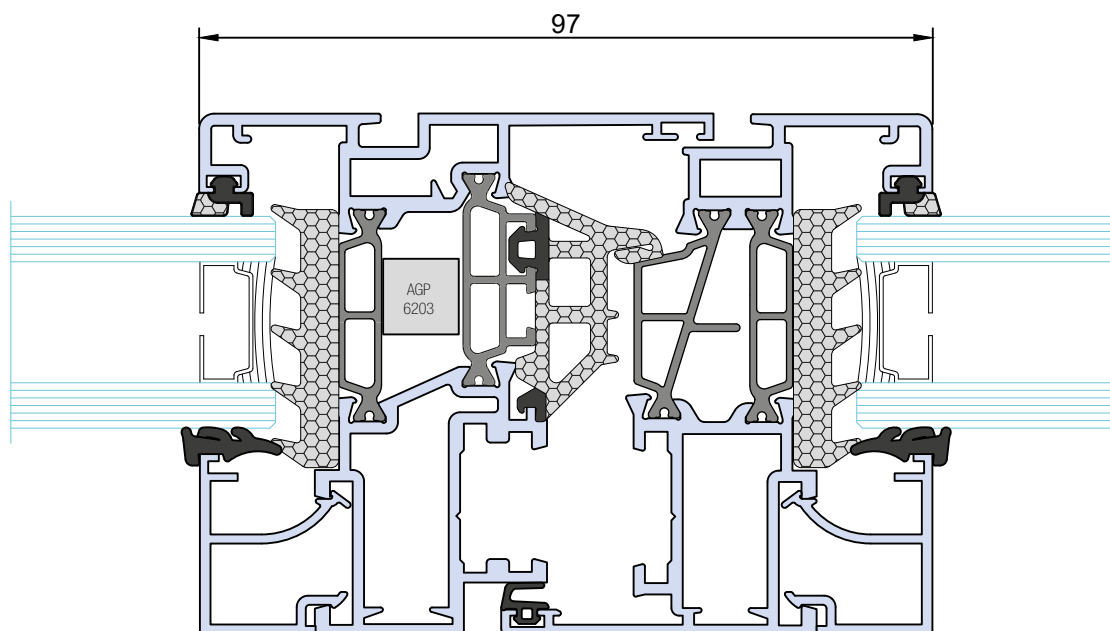
15.02.2021

ECOSLIM 62 UP

Nodo laterale



Nodo centrale con T all'italiana



ACP 62686

Tappo riporto centrale
Nessuna modifica al tappo esistente.



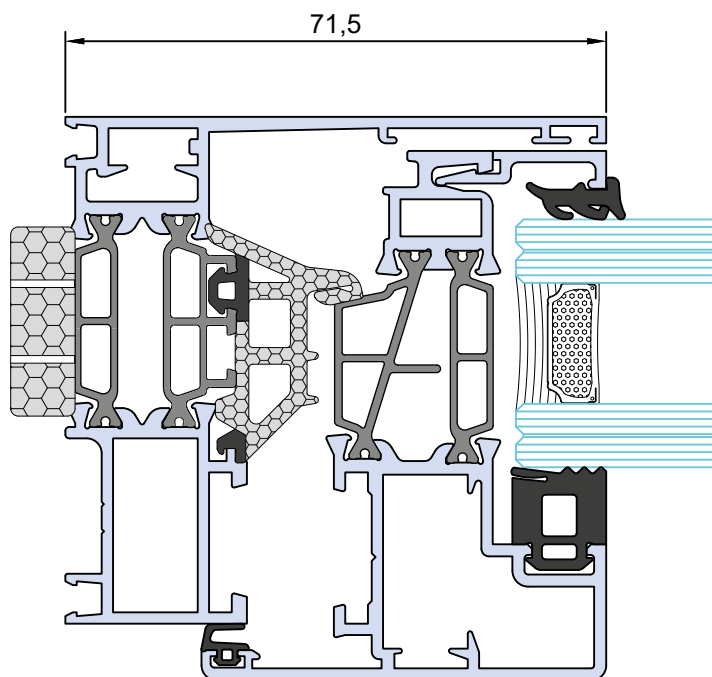
it's my window

Info prodotto 2101

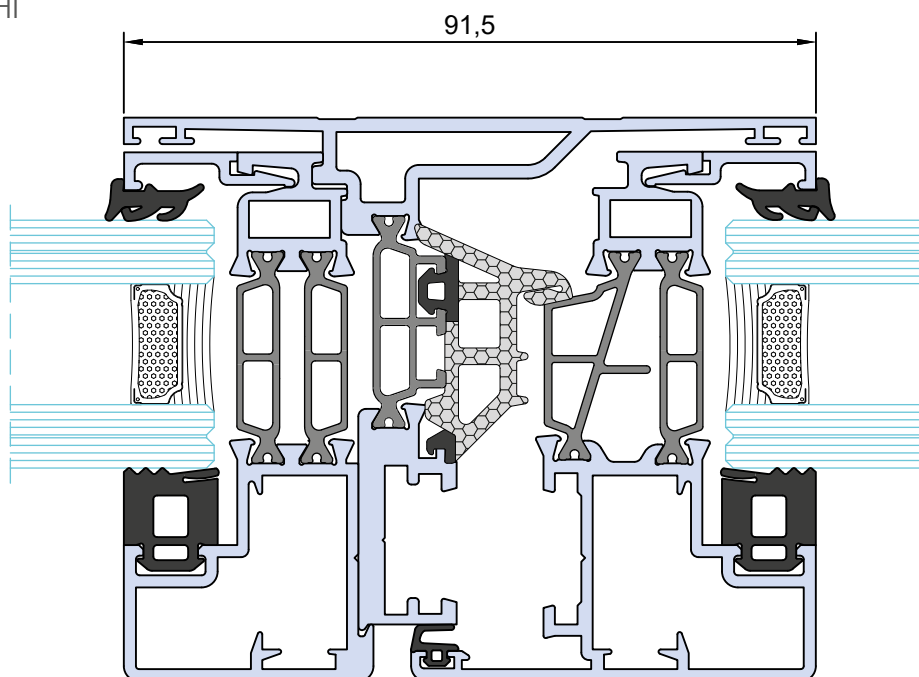
15.02.2021

ECOSLIM 62 UP - versione HI

Nodo laterale HI



Nodo centrale HI

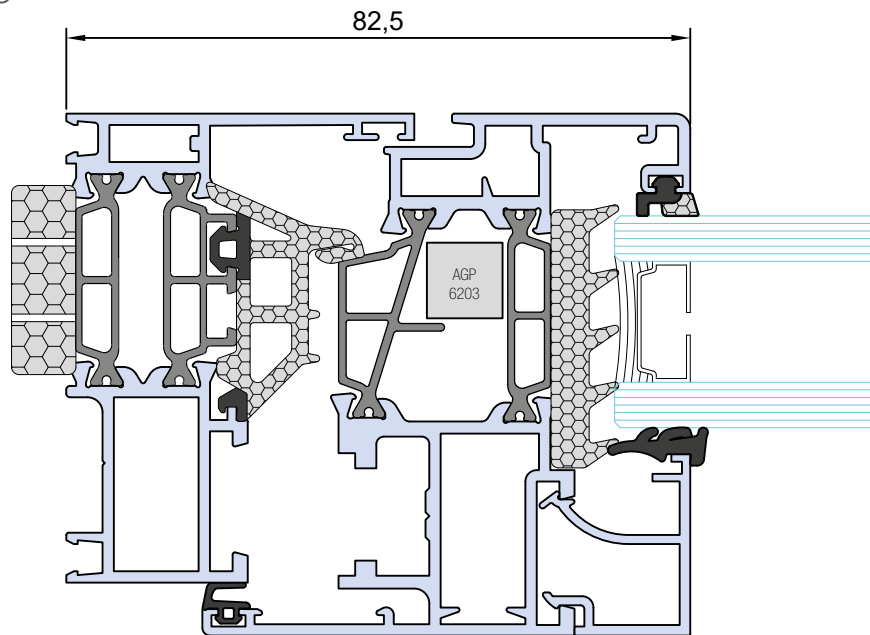


ACP 62690

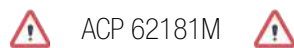
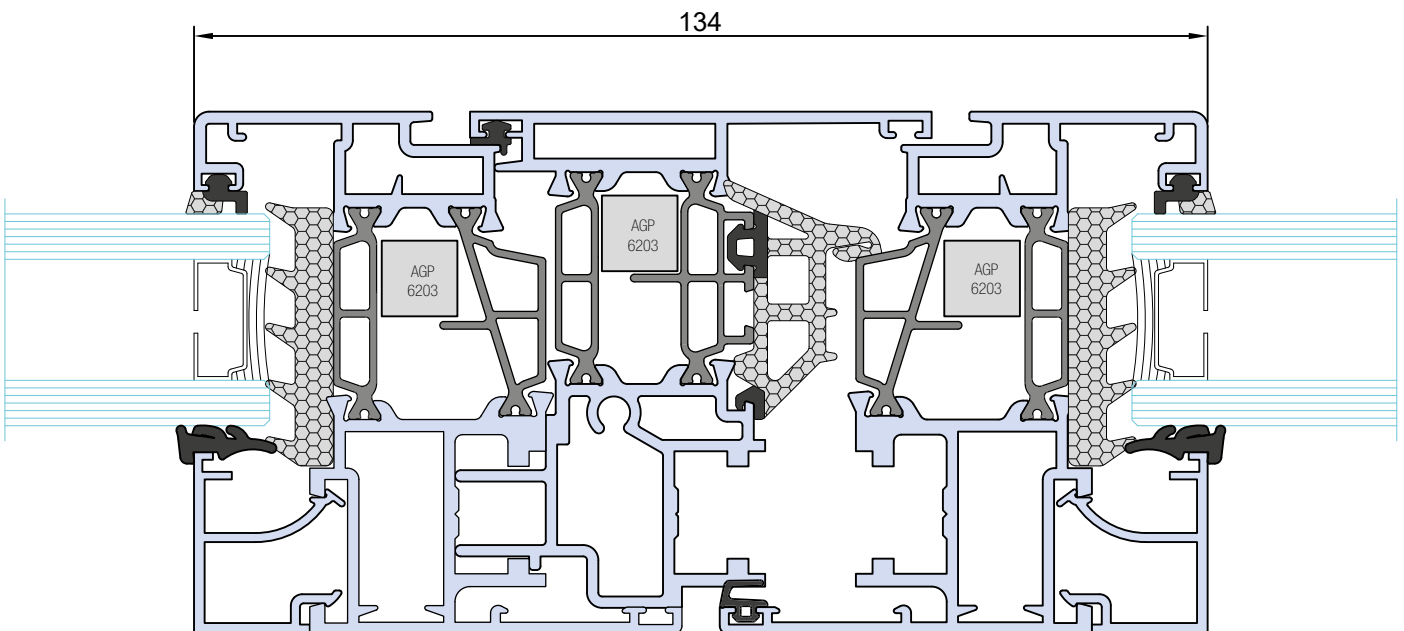
Tappo riporto centrale
Nessuna modifica al tappo esistente.

ECOSLIM 62 UP - versione MATIC

Nodo laterale MATIC



Nodo centrale MATIC



Nuovo tappo riporto centrale.

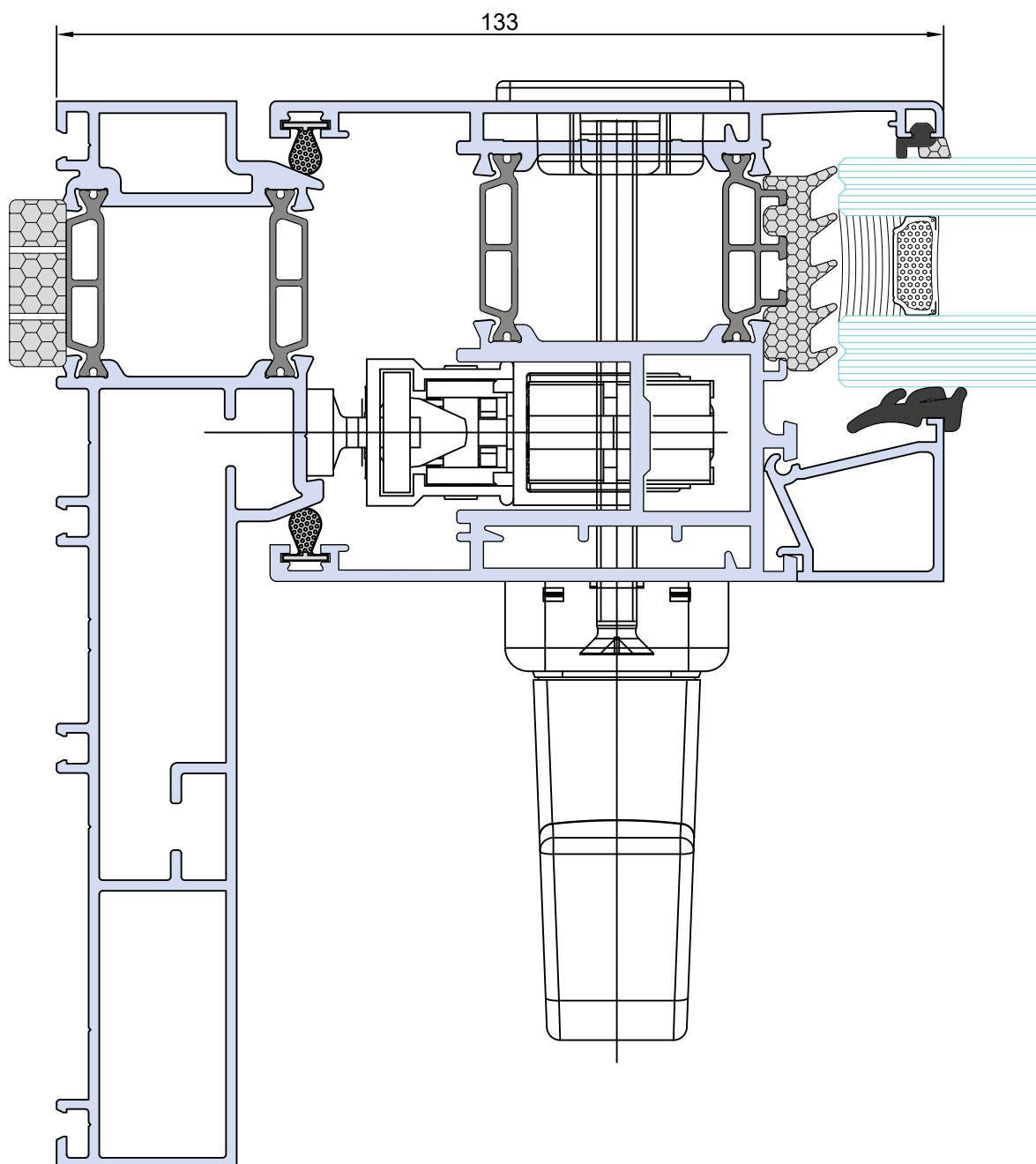
N.B.: sarà utilizzabile anche con le barrette in versione PLUS



Info prodotto 2101
15.02.2021

TOP SLIDE 160 UP

Nodo laterale





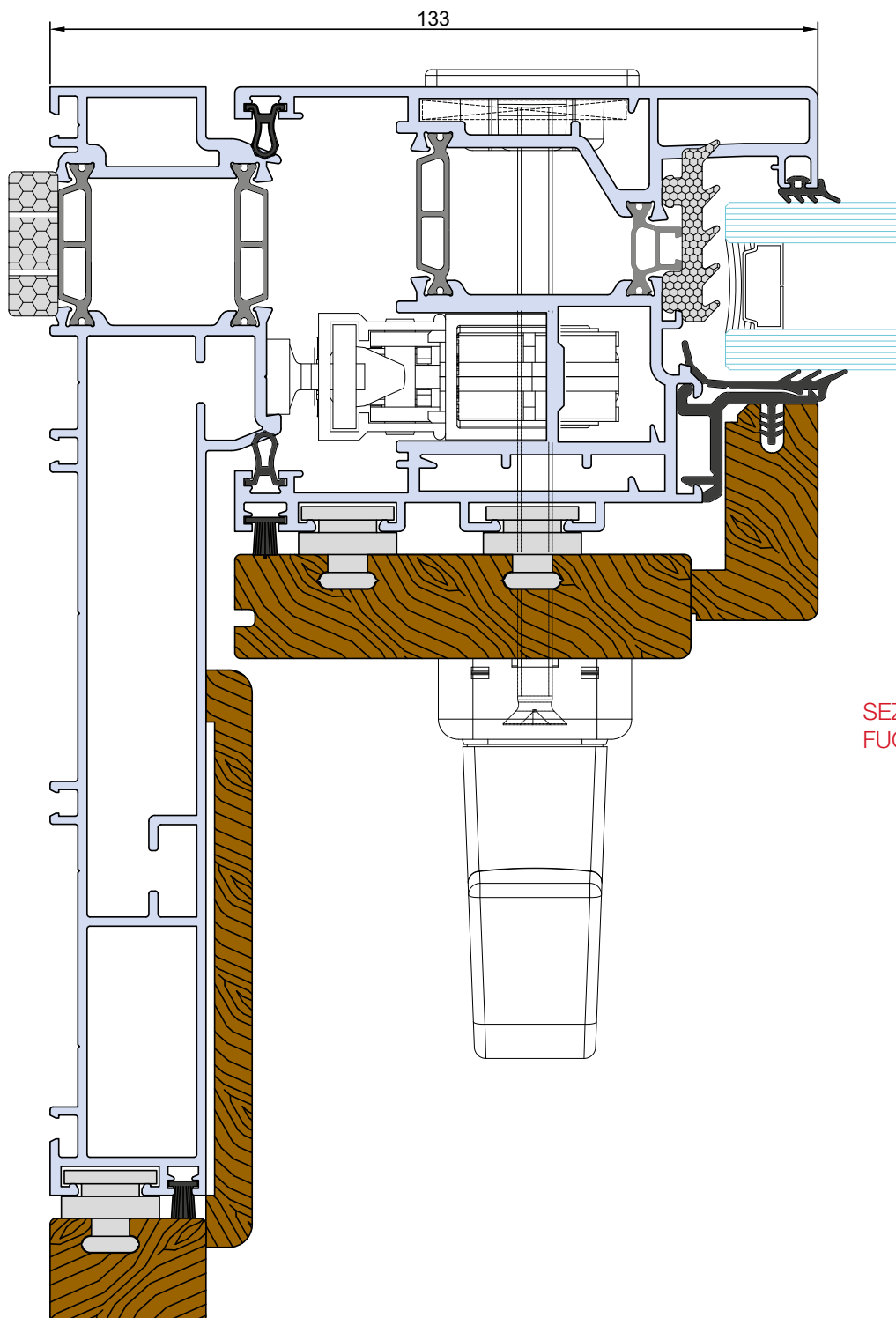
it's my window

Info prodotto 2101

15.02.2021

TOP SLIDE WOOD 214 UP

Nodo laterale



SEZIONE
FUORI SCALA



it's my window

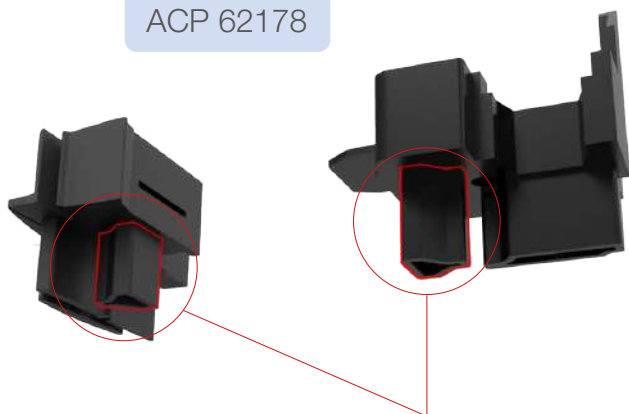
Info prodotto 2101

15.02.2021

LAVORAZIONE TAPPI

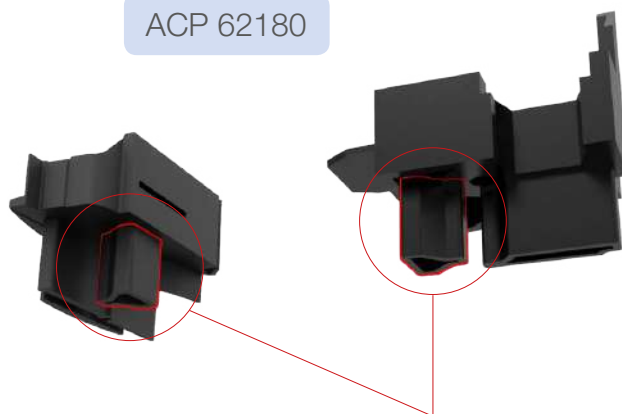
Effettuare manualmente le modifiche sui vecchi tappi, per poterli utilizzare sulle nuove serie UP. 

ACP 62178



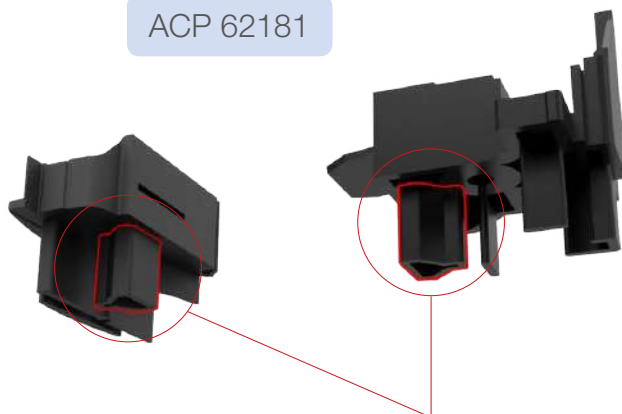
Asportare la zona delimitata in rosso

ACP 62180



Asportare la zona delimitata in rosso

ACP 62181



Asportare la zona delimitata in rosso